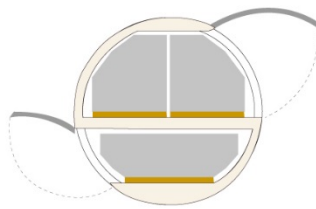
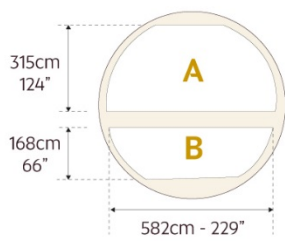
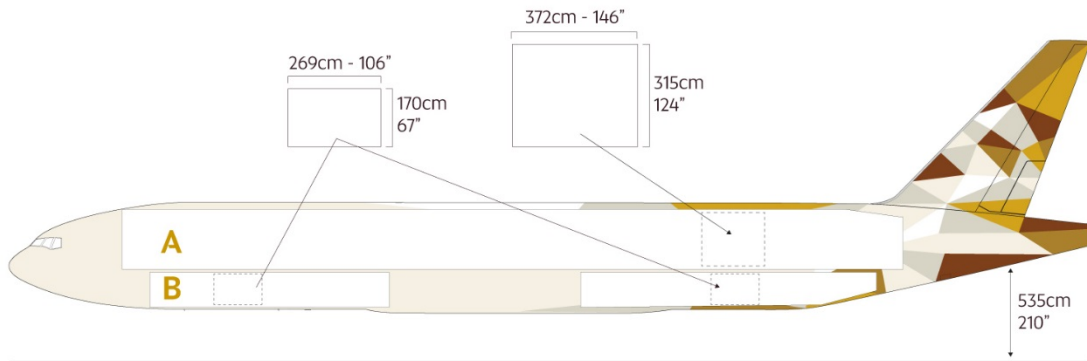
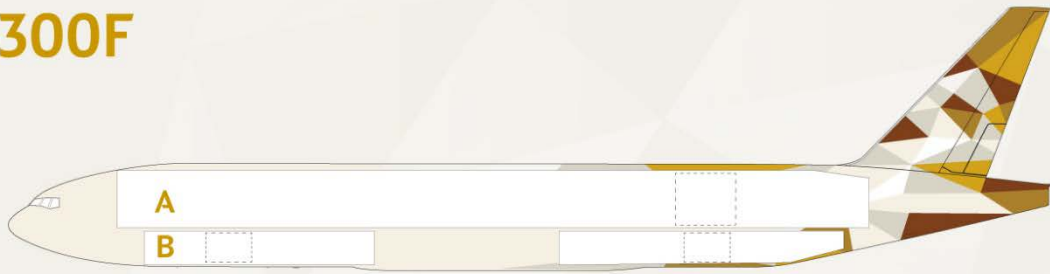


B777-300F



A 1-27 244cm x 317cm - 96" x 15"

B Y = 70.5m³ x 2,490ft³

B Z = 47m³ x 1,660ft³